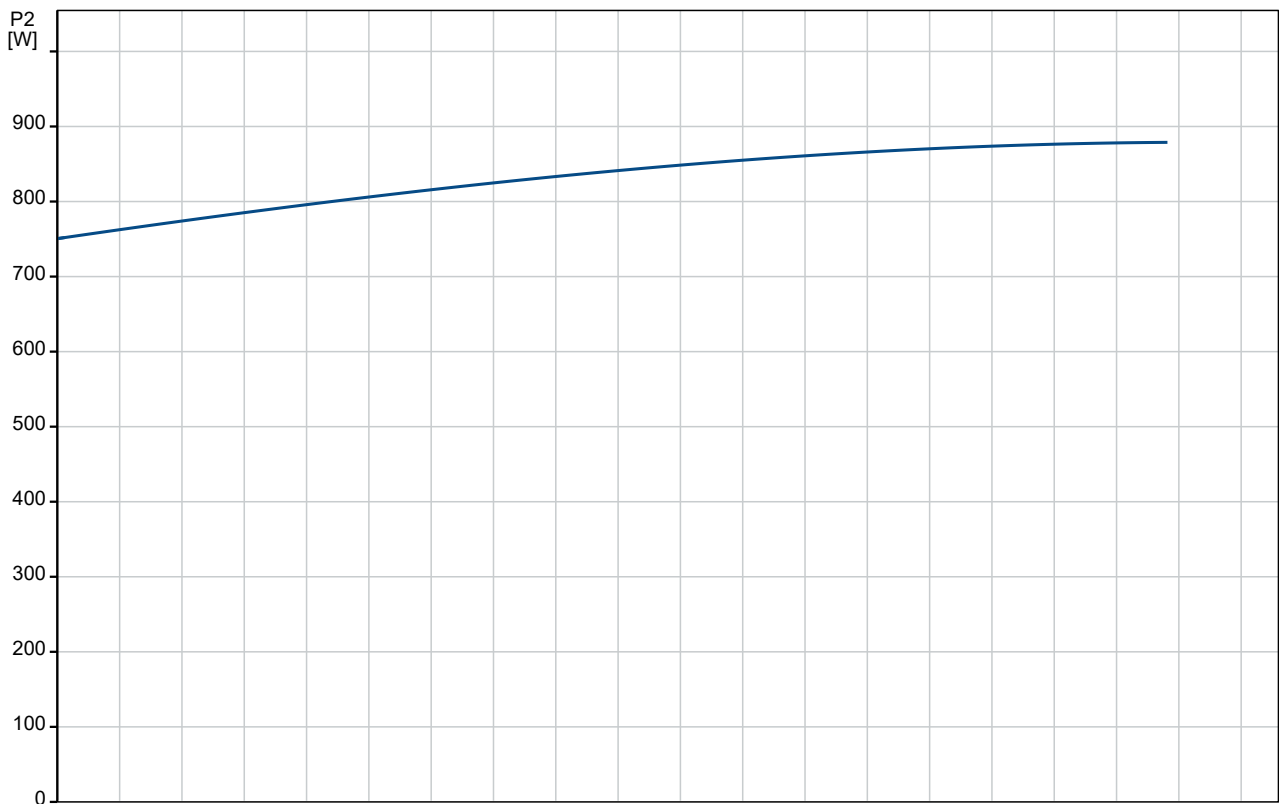
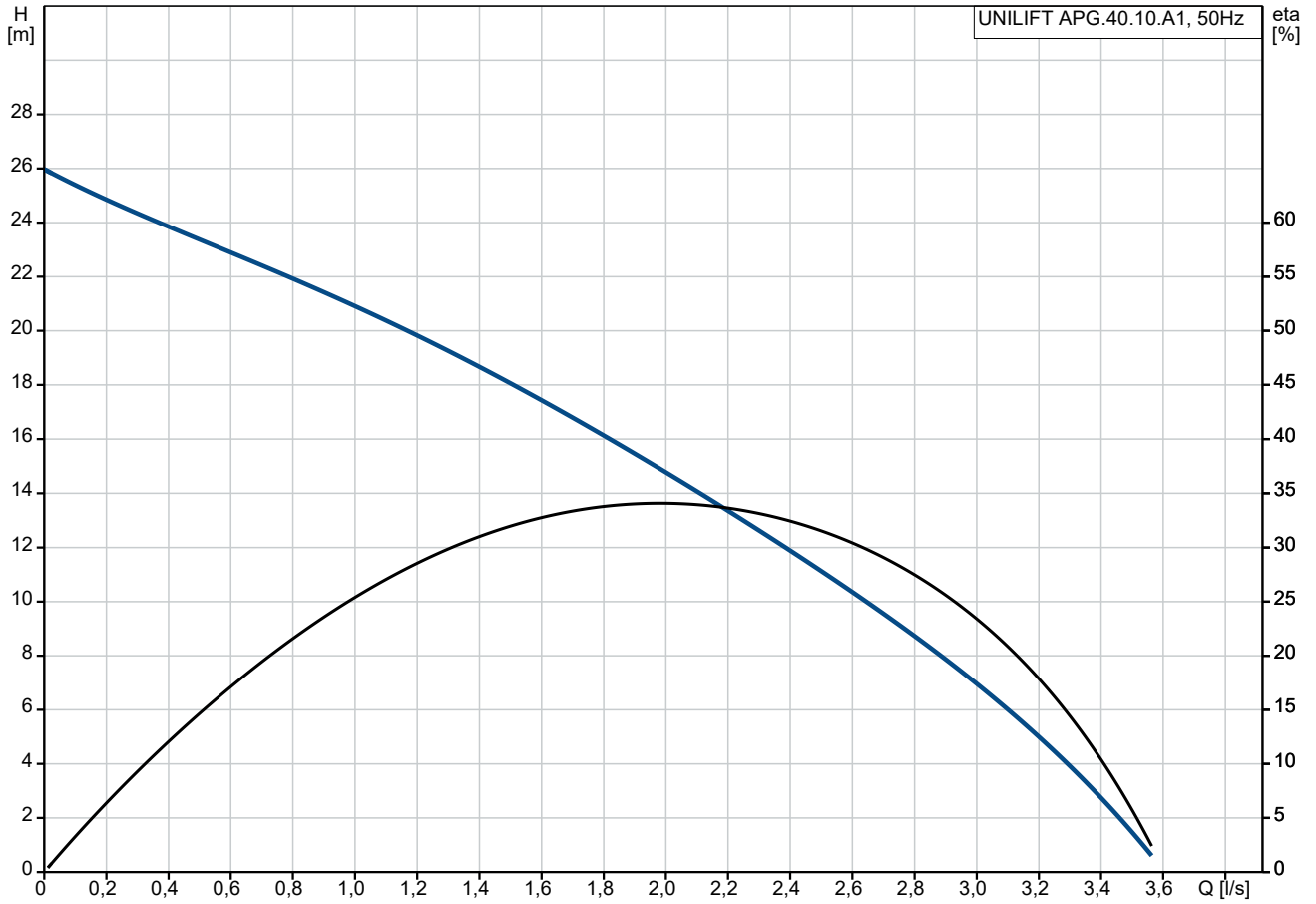
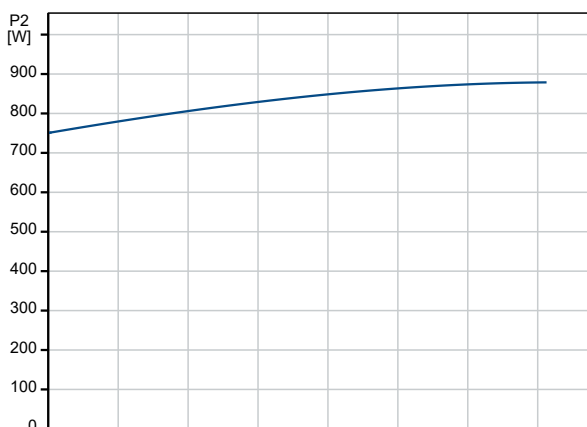
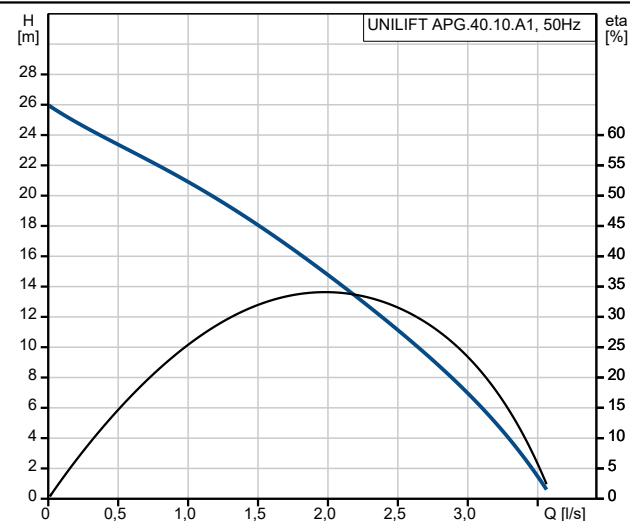


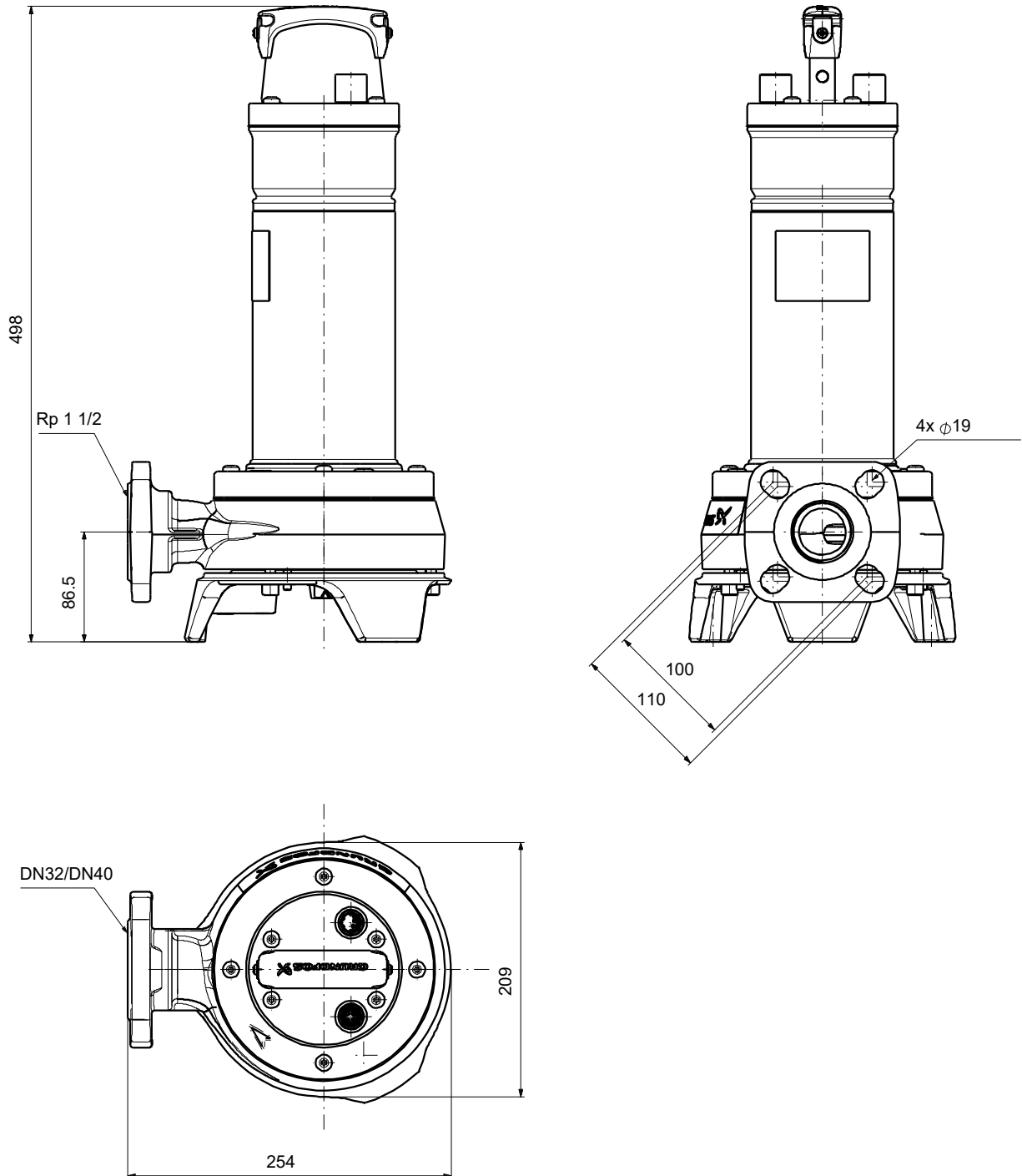
92611467 UNILIFT APG.40.10.A1 50 Hz



Leírás	Érték
Általános információk:	
Terméknév:	UNILIFT APG.40.10.A1
Cikkszám::	92611467
EAN szám::	5715117047880
Ár:	Eur 1017.79
Műszaki:	
Névleges térfogatáram:	2 l/s
Névleges szállítómagasság:	15 m
A járókerék típusa:	Grinder system
Max. Részecske:	40 mm
Jóváhagyások:	CE,EAC,LGA,UKCA,SEPRO
Modell:	A
Névleges meghajtó fordulatszám:	2850 rpm
Anyagok:	
Szivattyúház:	Öntöttvas
Szivattyúház:	EN 1561 EN-GJL-200
Járókerék:	Composite
Járókerék:	PPE-PS-GF30
Motor house:	Cast iron
Motor house:	EN 1561 EN-GJL-200
Telepítés:	
Megengedett hőmérséklettartomány:	0 .. 40 °C
Nyomóoldali csatlakozó típusa:	DIN / Rp
Nyomóoldali csatlakozó mérete:	DN 32/40
A csőcsatlakozás névleges nyomása:	PN 10
Maximum installation depth:	7 m
Folyadék:	
Folyadék hőmérséklet tartomány:	0 .. 70 °C
Sűrűség:	998.2 kg/m ³
Elektromos adatok:	
Bemenő teljesítmény P1:	1.3 kW
Névleges teljesítmény - P2:	1 kW
Hálózati frekvencia:	50 Hz
Névleges feszültség:	1 x 230 V
Névleges áram:	5.8 A
Névleges meghajtó fordulatszám:	2850 rpm
Védettségi osztály (IEC 34-5):	IP68
Szigetelés osztály (IEC 85):	F
Tápkábel hossza:	10 m
Csatl. dugó:	Schuko csatlakozó
Vezérlés:	
Float switch (Yes/No):	Y
A csatlakozó típusa:	Type E/F (CEE7/7)
Egyéb:	
Össztömeg:	24.8 kg
Szállítási térfogat:	0.037 m ³
Értékesítési régió:	Europe
Dán VVS No.:	391331311
Svéd RSK szám:	5885555
Finn:	4836182
Norvég NRF szám:	9045602
Származási ország:	HU
Egyedi vámtarifaszám:	84137021
Environmental approvals:	WEEE

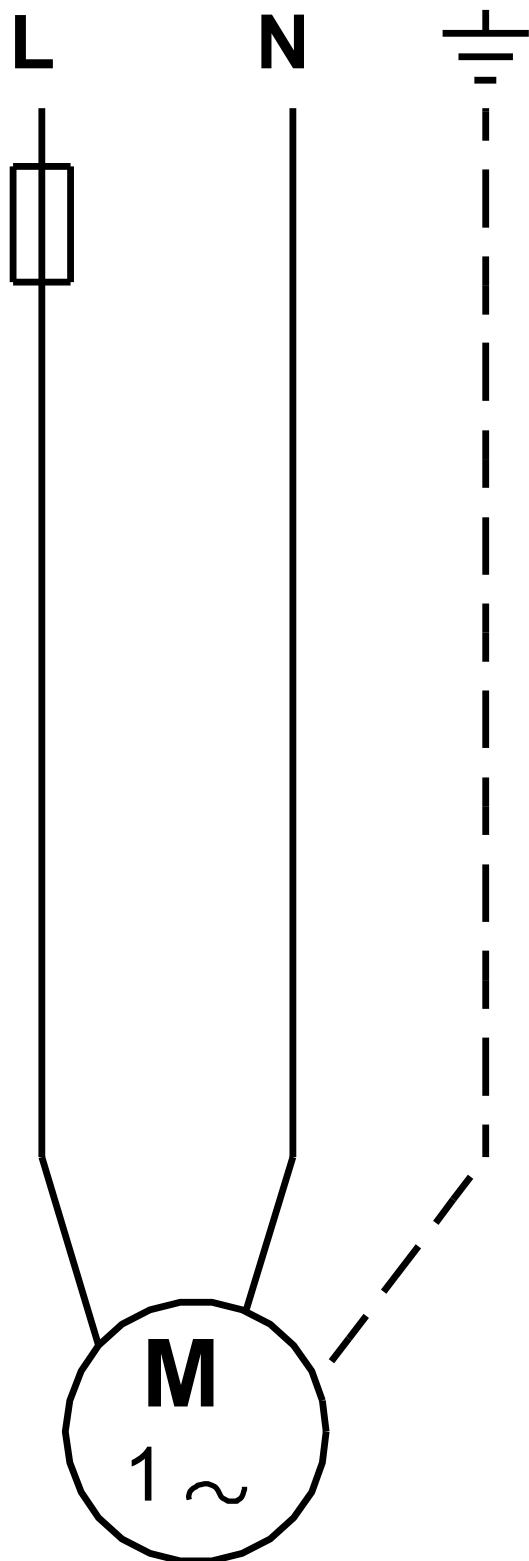


92611467 UNILIFT APG.40.10.A1 50 Hz



Megjegyzés! Minden méret [mm] egységben, amennyiben nincs más jelölve. Nyilatkozat: ez az egyszerűsített méretezés nem mutat minden

92611467 UNILIFT APG.40.10.A1 50 Hz



Megjegyzés! Minden mértékegység [mm]-ben értendő, amennyiben másként nincs jelölve.